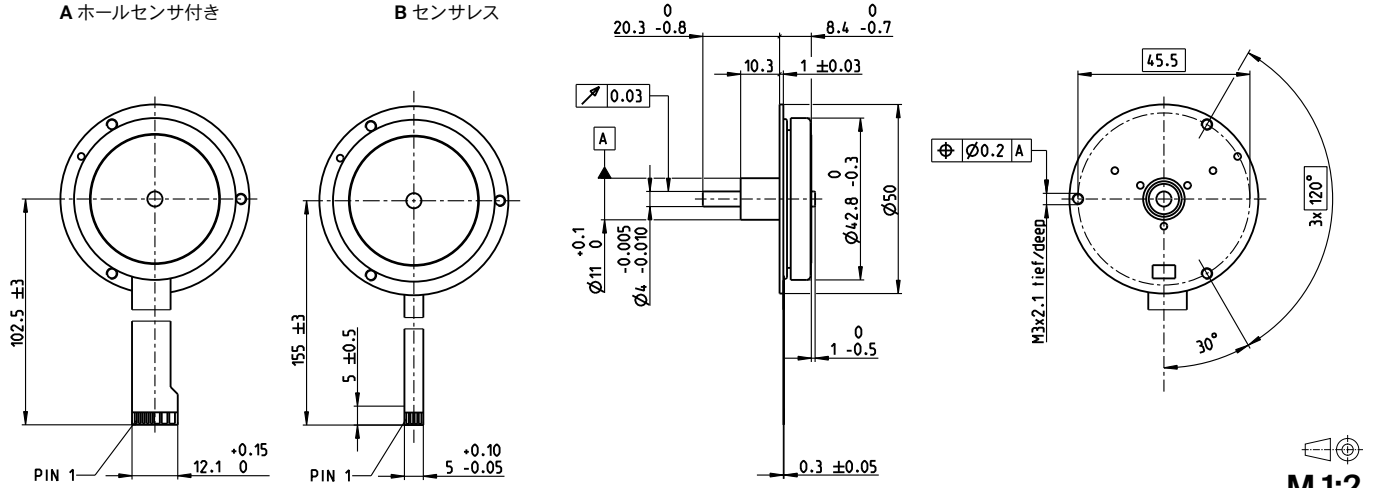


EC 45 flat $\varnothing 42.8$ mm, ブラシレス、12 W

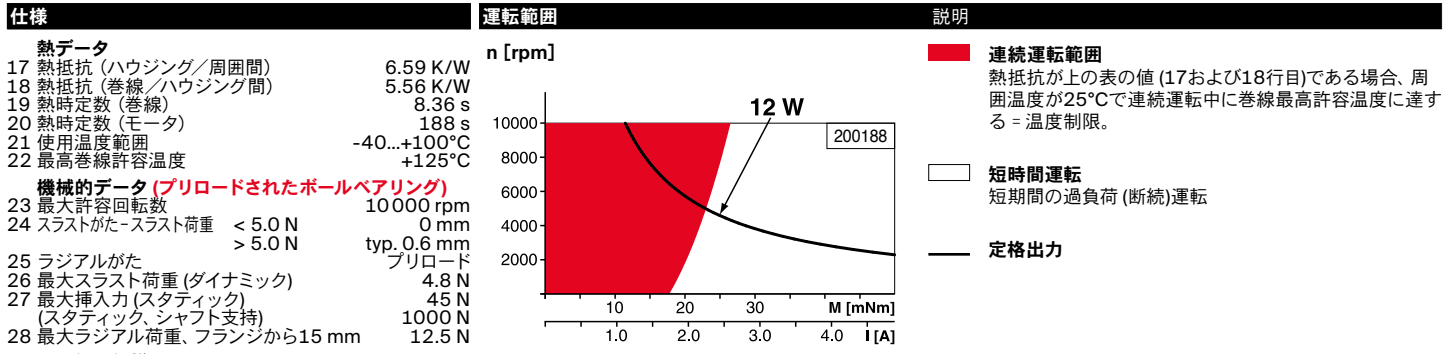
EC flat



- 標準在庫製品
- 標準製品
- 特別仕様製品 (受注生産)

	型式番号					
	200188	200141	339275	339277	339276	339278
A ホールセンサ付き						
B センサレス						

モータデータ		モータデータ					
公称電圧時のデータ		モータデータ					
1 公称電圧	V	9	9	12	12	24	24
2 無負荷回転数	rpm	8000	7980	8160	8150	7310	7300
3 無負荷電流	mA	147	147	115	115	476	476
4 最大連続トルク時の回転数	rpm	4780	4540	4840	4720	4390	4360
5 最大連続トルク	mNm	23.8	23.6	20.1	20	27	27
6 最大連続電流	A	2.04	2.04	1.37	1.37	0.766	0.768
7 停動トルク ¹	mNm	92.6	80.6	70.8	66.5	114	112
8 起動電流	A	8.9	7.75	5.24	4.92	3.74	3.67
9 最大効率	%	77	75	73	73	79	79
モータ固有値		モータ固有値					
10 端子間抵抗 (相-相)	Ω	1.01	1.16	2.29	2.44	6.42	6.54
11 端子間インダクタンス (相-相)	mH	0.32	0.32	0.541	0.541	2.75	2.75
12 トルク定数	mNm/A	10.4	10.4	13.5	13.5	30.5	30.5
13 回転数定数	rpm/V	918	918	706	706	313	313
14 回転数/トルク勾配	rpm/mNm	89.3	103	120	128	65.9	67.1
15 機械的時定数	ms	48.9	56.1	65.5	69.8	36.1	36.8
16 ロータ慣性モーメント	gcm ²	52.3	52.3	52.3	52.3	52.3	52.3



maxonモジュラーシステム 詳細はカタログ38ページ

表の値は公称値。

ピン配置

ホールセンサ付き	センサレス
Pin 1 V _{Hall} 4.5 ... 18 VDC	モータ巻線 1
Pin 2 ホールセンサ 3*	モータ巻線 2
Pin 3 ホールセンサ 1*	モータ巻線 3
Pin 4 ホールセンサ 2*	人 中点
Pin 5 GND	
Pin 6 モータ巻線 3	
Pin 7 モータ巻線 2	
Pin 8 モータ巻線 1	

*内部プルアップ (7 ... 13 k Ω) - V_{Hall}

ホールセンサの回路図は P. 49

アダプタ

型式番号	型式番号
参照 P. 514 220300	220310

コネクタ

型式番号	型式番号
TE 1-84953-1	84953-4
Molex 52207-1133	52207-0433

ホールセンサ付き仕様のコネクタ:
 FPC, 11-pol, ピッチ1.0 mm, トップコンタクト
¹磁気飽和なしの計算 (P. 61/168)

- 適合可能な電子回路:
- 注意事項** ページ 38
- ESCON Module 24/2 486
 - ESCON 36/3 EC 487
 - ESCON Mod. 50/4 EC-S 487
 - DEC Module 24/2 491
 - EPOS4 Micro 24/5 495
 - EPOS4 Mod./Comp. 24/1.5 496
 - EPOS4 Mod./Comp. 50/5 496
 - EPOS4 Comp. 24/5 3-axes 497
 - EPOS4 50/5 501