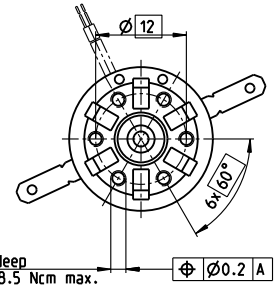
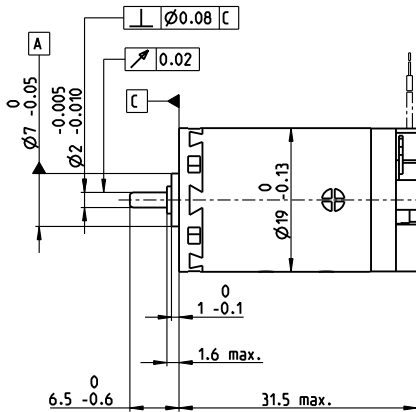
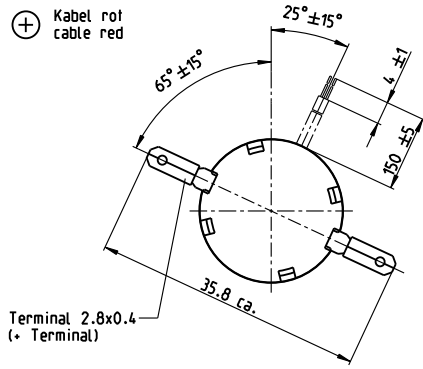


A-max 19 Ø19 mm, グラファイトブラシ、2.5 W

Kabel AWG 26/7
cable UL Style 1061

⊕ Kabel rot
cable red



A-max



M 1:1

- 標準在庫製品
- 標準製品
- 特別仕様製品 (受注生産)

| 端子仕様 | ケーブル仕様 | 型式番号 |
|--------|--------|--------|
| 249982 | 249983 | 249984 |
| 249985 | 249986 | 249987 |
| 249988 | 249989 | 249990 |
| 240133 | 352942 | 310977 |
| 352943 | 352944 | 352945 |
| 352946 | 352947 | 310980 |

| モータデータ | | | | | | | | | | | | | | | | | | | | |
|----------------|------------------|-------|-------|-------|-------|-------|-------|-------|-------|-------|--|--|--|--|--|--|--|--|--|--|
| 公称電圧時のデータ | | | | | | | | | | | | | | | | | | | | |
| 1 公称電圧 | V | 2.4 | 3.6 | 6 | 7.2 | 9 | 12 | 15 | 18 | 24 | | | | | | | | | | |
| 2 無負荷回転数 | rpm | 12400 | 10400 | 12200 | 8980 | 8850 | 9930 | 9930 | 8910 | 8470 | | | | | | | | | | |
| 3 無負荷電流 | mA | 292 | 158 | 114 | 66.1 | 51.9 | 44.6 | 35.7 | 26.3 | 18.6 | | | | | | | | | | |
| 4 最大連続トルク時の回転数 | rpm | 11700 | 8350 | 9310 | 4750 | 4630 | 5670 | 5670 | 4520 | 4020 | | | | | | | | | | |
| 5 最大連続トルク | mNm | 0.759 | 1.78 | 2.75 | 3.98 | 4.02 | 3.89 | 3.89 | 3.83 | 3.8 | | | | | | | | | | |
| 6 最大連続電流 | A | 0.72 | 0.72 | 0.72 | 0.612 | 0.485 | 0.397 | 0.317 | 0.235 | 0.167 | | | | | | | | | | |
| 7 停動トルク | mNm | 14.1 | 9.66 | 12.1 | 8.84 | 8.83 | 9.47 | 9.44 | 8.16 | 7.63 | | | | | | | | | | |
| 8 起動電流 | A | 8.04 | 3.09 | 2.71 | 1.23 | 0.963 | 0.867 | 0.691 | 0.45 | 0.301 | | | | | | | | | | |
| 9 最大効率 | % | 64 | 59 | 63 | 59 | 59 | 60 | 60 | 58 | 57 | | | | | | | | | | |
| モータ固有値 | | | | | | | | | | | | | | | | | | | | |
| 10 端子間抵抗 | Ω | 0.299 | 1.16 | 2.22 | 5.88 | 9.35 | 13.8 | 21.7 | 40 | 79.8 | | | | | | | | | | |
| 11 端子間インダクタンス | mH | 0.019 | 0.059 | 0.121 | 0.314 | 0.506 | 0.719 | 1.12 | 1.98 | 3.87 | | | | | | | | | | |
| 12 トルク定数 | mNm/A | 1.76 | 3.12 | 4.49 | 7.22 | 9.17 | 10.9 | 13.7 | 18.1 | 25.4 | | | | | | | | | | |
| 13 回転数定数 | rpm/V | 5440 | 3060 | 2130 | 1320 | 1040 | 874 | 699 | 526 | 377 | | | | | | | | | | |
| 14 回転数/トルク勾配 | rpm/mNm | 925 | 1140 | 1050 | 1080 | 1060 | 1110 | 1110 | 1160 | 1180 | | | | | | | | | | |
| 15 機械的時定数 | ms | 24.9 | 25.1 | 24.4 | 24.5 | 24.4 | 24.6 | 24.7 | 25.4 | 25 | | | | | | | | | | |
| 16 ロータ慣性モーメント | gcm ² | 2.57 | 2.1 | 2.21 | 2.17 | 2.2 | 2.12 | 2.12 | 2.09 | 2.02 | | | | | | | | | | |

| 仕様 | 運転範囲 | 説明 |
|--|-------------------|---|
| 熱データ 17 熱抵抗 (ハウジング/周囲間) 21.3 K/W 18 熱抵抗 (巻線/ハウジング間) 10.5 K/W 19 熱時定数 (巻線) 11.0 s 20 熱時定数 (モータ) 201 s 21 使用温度範囲 -30...+85°C 22 最高巻線許容温度 +125°C 機械的データ (焼結スリップベアリング) 23 最大許容回転数 12000 rpm 24 スラストがた 0.05 - 0.15 mm 25 ラジアルがた 0.012 mm 26 最大スラスト荷重 (ダイナミック) 1 N 27 最大挿入力 (スタティック) 80 N 28 最大ラジアル荷重 (フランジから5 mm) 2.7 N 機械的データ (ボールベアリング) 23 最大許容回転数 12000 rpm 24 スラストがた 0.05 - 0.15 mm 25 ラジアルがた 0.025 mm 26 最大スラスト荷重 (ダイナミック) 3.3 N 27 最大挿入力 (スタティック) 45 N 28 最大ラジアル荷重 (フランジから5 mm) 11.9 N その他の仕様 29 永久磁石磁極ペア数 1 30 コミュテータ・セグメント数 9 31 モータ質量 33 g 表の値は公称値。 数値の説明72ページ オプション 焼結スリップベアリングの代わりにボールベアリング | 249987 | 連続運転範囲 熱抵抗が上の表の値 (17および18行目) である場合、周囲温度が25°Cで連続運転中に巻線最高許容温度に達する = 温度制限。 短時間運転 短期間の過負荷 (断続) 運転 定格出力 |

| maxonモジュラシステム | 詳細はカタログ34ページ |
|--|---|
| ブラネタリギアヘッド Ø19 mm 0.1 - 0.3 Nm ページ 371 ブラネタリギアヘッド Ø22 mm 0.5 - 2.0 Nm ページ 374/376 スパーギアヘッド Ø24 mm 0.1 Nm ページ 380 スクレイドライブ Ø22 mm ページ 414/415 | 適合可能な電子回路: 注意事項 ページ 34 ESCON Module 24/2 486 ESCON 36/2 DC 486 |