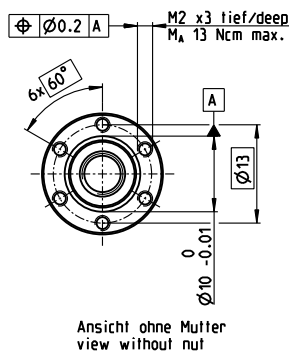
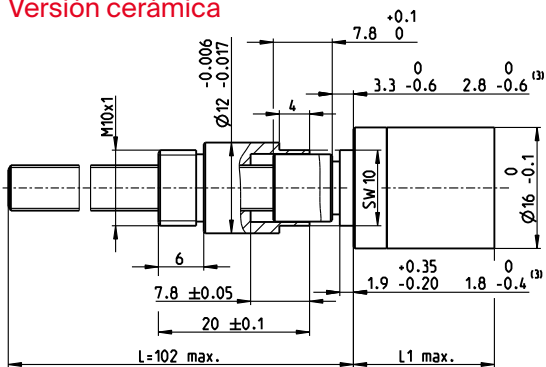


Husillo GP 16 S $\varnothing 16$ mm, Husillo de rosca métrica

Versión cerámica



Datos técnicos

Husillo	M6 x 1, cerámica
Longitud estándar	102 mm
Longitud especial (múltiplos de 5 mm)	máx. 200 mm
Tuerca (estándar)	tuerca roscada
Material	X8CrNiS18-9
Juego axial	< 0.134 mm
Reductor planetario	diente recto
Rodamiento	rodamiento a bolas
Juego radial a 6 mm de la brida	< 0.08 mm
Juego axial	pretensado
Máx. velocidad de entrada en continuo ²	12000 rpm
Rango de temperatura aconsejado	-15...+80°C
Máx. fuerza axial adm. (estática) ¹	500 N
Número de etapas	0 1 2 3 4
Máx. carga radial adm.	6 mm de la brida 20 N 40 N 60 N 80 N 80 N

M 1:1

screw drive

- Programa Stock
- Programa Estándar
- Programa Especial (previo encargo)

Referencia

	424241	424242	424243	424244	424245
Datos del husillo (provisionales)					
1 Reducción	1:1	4.4:1	19:1	84:1	370:1
2 Reducción absoluta	1/1	57/13	3249/169	185193/2197	10556001/28561
20 Máx. velocidad lineal ¹	mm/s	50.0	45.5	10.5	2.4
21 Máx. fuerza de empuje (en continuo) ¹	N	44	46	74	122
22 Máx. fuerza de empuje (intermitente) ¹	N	134	138	224	315
Referencia					
1 Reducción		5.4:1	24:1	104:1	455:1
2 Reducción absoluta		27/5	1539/65	87723/645	500021/10985
20 Máx. velocidad lineal ¹	mm/s	37.0	8.3	1.9	0.4
21 Máx. fuerza de empuje (en continuo) ¹	N	49	80	131	215
22 Máx. fuerza de empuje (intermitente) ¹	N	148	243	315	315
Referencia					
1 Reducción		29:1	128:1	561:1	
2 Reducción absoluta		729/25	41553/325	2368521/4225	
20 Máx. velocidad lineal ¹	mm/s		6.9	1.6	0.4
21 Máx. fuerza de empuje (en continuo) ¹	N		86	141	230
22 Máx. fuerza de empuje (intermitente) ¹	N		258	315	315
Referencia					
1 Reducción			157:1	690:1	
2 Reducción absoluta			19683/125	1121931/625	
20 Máx. velocidad lineal ¹	mm/s		1.3	0.3	
21 Máx. fuerza de empuje (en continuo) ¹	N		150	246	
22 Máx. fuerza de empuje (intermitente) ¹	N		315	315	
Referencia					
1 Reducción				424822	
2 Reducción absoluta				531441/625	
20 Máx. velocidad lineal ¹	mm/s			0.2	
21 Máx. fuerza de empuje (en continuo) ¹	N			264	
22 Máx. fuerza de empuje (intermitente) ¹	N			315	
4 Número de etapas	0	1	2	3	4
7 Máx. eficiencia del reductor incluido husillo	%	41	38	34	31
8 Peso ¹	g	55	61	64	68
9 Holgura media en vacío	°	1.0	1.4	1.6	2.0
23 Precisión de posicionamiento mecánico ¹	mm	0.166	0.167	0.167	0.169
10 Inercia del reductor incluido husillo ¹	gcm ²	0.23	0.11	0.05	0.05
11 Longitud reductor L1	mm	19.2	22.3	27.4	31.0

¹ Basado en una longitud de husillo de 102 mm (Longitud estándar) ² para reducción 1:1 = 3000 rpm ³ para reducción 1:1



Sistema Modular maxon

+ Motor	Página	+ Sensor/Freno	Página	Longitud total [mm] = Longitud motor + longitud reductor + (sensor/freno) + piezas de montaje				
RE 16, 2 W	129			41.6	44.7	49.8	53.4	57.0
RE 16, 2 W	129	MR	460/461	47.3	50.4	55.5	59.1	62.7
RE 16, 3.2 W	130/131			59.7	62.8	67.9	71.5	75.1
RE 16, 3.2 W	131	MR	460/461	64.7	67.8	72.9	76.5	80.1
RE 16, 4.5 W	132/133			62.7	65.8	70.9	74.5	78.1
RE 16, 4.5 W	133	MR	460/461	67.7	70.8	75.9	79.5	83.1
A-max 16	149-152			-	47.8	52.9	56.5	60.1
A-max 16	150/152	MR	460/461	-	52.8	57.9	61.5	65.1
EC-max 16, 5 W	235			-	46.4	51.5	55.1	58.7
EC-max 16, 5 W	235	MR	462	-	53.7	58.8	62.4	66.0
EC-max 16, 8 W	237			-	58.4	63.5	67.1	70.7
EC-max 16, 8 W	237	MR	462	-	65.7	70.8	74.4	78.0