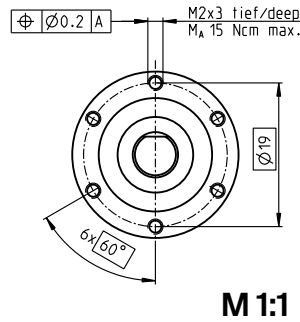
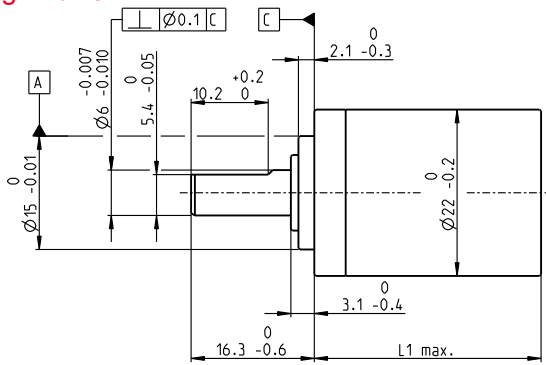


# Reductor planetario GP 22 HP Ø22 mm, 2.0-3.4 Nm

High Power

gear

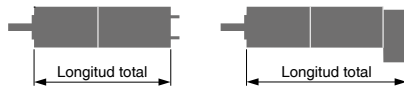


M 1:1

## Datos técnicos

Reductor planetario	diente recto
Eje de salida	acero inoxidable, templado
Rodamiento de salida	rodamiento a bolas
Juego radial a 10 mm de la brida	máx. 0.2 mm
Juego axial	máx. 0.1 mm
Máx. carga axial admisible	100 N
Máx. fuerza adm. en acoplamientos a presión	100 N
Sentido de giro, entrada/salida	=
Máx. velocidad de entrada en continuo	12000 rpm
Rango de temperatura aconsejado	-40...+100°C
Número de etapas	1 2 3 4
Máx. carga radial adm. a 10 mm de la brida	55 N 85 N 100 N 110 N

	Referencia									
	370683	370687	370690	370776	370780	370783	370792	370797	370802	370807
<b>Datos del Reductor (provisionales)</b>										
1 Reducción	3.8:1	14:1	20:1	53:1	76:1	104:1	198:1	316:1	410:1	590:1
2 Reducción absoluta	15/4	225/16	81/4	3375/64	1215/16	87723/845	50625/256	2777895/8788	6561/16	59049/100
3 Diámetro máx. del eje del motor	4	4	4	4	4	3.2	4	3.2	4	4
<b>Referencia</b>	<b>370685</b>	<b>370688</b>	<b>370691</b>	<b>370778</b>	<b>370781</b>	<b>370784</b>	<b>370794</b>	<b>370799</b>	<b>370803</b>	<b>370808</b>
1 Reducción	4.4:1	16:1	24:1	62:1	84:1	109:1	231:1	333:1	455:1	690:1
2 Reducción absoluta	57/13	855/52	1539/65	12825/208	185193/2197	2187/20	192375/632	69255/208	5000211/10985	1121931/1625
3 Diámetro máx. del eje del motor	3.2	3.2	3.2	3.2	3.2	4	3.2	3.2	3.2	3.2
<b>Referencia</b>	<b>370686</b>	<b>370689</b>	<b>370692</b>	<b>370779</b>	<b>370782</b>	<b>370785</b>	<b>370795</b>	<b>370800</b>	<b>370805</b>	<b>370809</b>
1 Reducción	5.4:1	19:1	29:1	72:1	89:1	128:1	270:1	370:1	479:1	850:1
2 Reducción absoluta	27/5	3249/169	729/25	48735/676	4617/52	41553/325	731025/2704	10556001/28561	124659/260	531441/625
3 Diámetro máx. del eje del motor	2.5	3.2	2.5	3.2	3.2	3.2	3.2	3.2	3.2	2.5
<b>Referencia</b>						<b>370786</b>	<b>370796</b>	<b>370801</b>	<b>370806</b>	
1 Reducción						157:1	285:1	389:1	561:1	
2 Reducción absoluta						19683/125	18225/64	263169/676	2368521/4225	
3 Diámetro máx. del eje del motor						2.5	4	3.2	3.2	
4 Número de etapas	1	2	2	3	3	3	4	4	4	4
5 Máx. par en continuo	Nm 2	2.4	2.4	3	3	3	3.4	3.4	3.4	3.4
6 Máx. par admisible de forma intermitente	Nm 2.5	3	3	3.5	3.5	3.5	3.8	3.8	3.8	3.8
7 Máx. rendimiento	% 84	70	70	59	59	59	49	49	49	49
8 Peso	g 51	64	64	78	78	78	91	91	91	91
9 Holgura media en vacío	° 1.0	1.2	1.2	1.6	1.6	1.6	2.0	2.0	2.0	2.0
10 Momento de inercia	gcm <sup>2</sup> 0.6	0.4	0.4	0.4	0.4	0.4	0.4	0.4	0.4	0.4
11 Longitud reductor L1	mm 25.3	32.3	32.3	39.0	39.0	39.0	45.7	45.7	45.7	45.7



Sistema Modular maxon											
+ Motor	Página	+ Sensor/Freno	Página	Longitud total [mm] = Longitud motor + longitud reductor + (sensor/freno) + piezas de montaje							
EC-max 22, 12 W	238			57.4	64.4	64.4	71.1	71.1	77.8	77.8	77.8
EC-max 22, 12 W	238	MR	462	67.1	74.1	74.1	80.8	80.8	87.5	87.5	87.5
EC-max 22, 12 W	238	AB 20	516	93.0	100.0	100.0	106.7	106.7	113.4	113.4	113.4
EC-max 22, 25 W	239			73.9	80.9	80.9	87.6	87.6	94.3	94.3	94.3
EC-max 22, 25 W	239	MR	462	83.6	90.6	90.6	97.3	97.3	104.0	104.0	104.0
EC-max 22, 25 W	239	AB 20	516	109.5	116.5	116.5	123.2	123.2	129.9	129.9	129.9
EC-4pole 22, 90 W	247			74.0	81.0	81.0	87.7	87.7	94.4	94.4	94.4
EC-4pole 22, 90 W	247	16 EASY/XT/Abs.	449/453	86.2	93.2	93.2	99.9	99.9	106.6	106.6	106.6
EC-4pole 22, 90 W	247	16 EASY Abs. XT	455	86.7	93.7	93.7	100.4	100.4	107.1	107.1	107.1
EC-4pole 22, 90 W	247	16 RIO	466	84.7	91.7	91.7	98.4	98.4	105.1	105.1	105.1
EC-4pole 22, 90 W	247	AEDL/HEDL	469/475	95.5	102.5	102.5	109.2	109.2	115.9	115.9	115.9
EC-4pole 22, 120 W	248			91.4	98.4	98.4	105.1	105.1	111.8	111.8	111.8
EC-4pole 22, 120 W	248	16 EASY/XT/Abs.	449/453	103.6	110.6	110.6	117.3	117.3	124.0	124.0	124.0
EC-4pole 22, 120 W	248	16 EASY Abs. XT	455	104.1	111.1	111.1	117.8	117.8	124.5	124.5	124.5
EC-4pole 22, 120 W	248	16 RIO	466	102.1	109.1	109.1	115.8	115.8	122.5	122.5	122.5
EC-4pole 22, 120 W	248	AEDL/HEDL	469/475	112.9	119.9	119.9	126.6	126.6	133.3	133.3	133.3