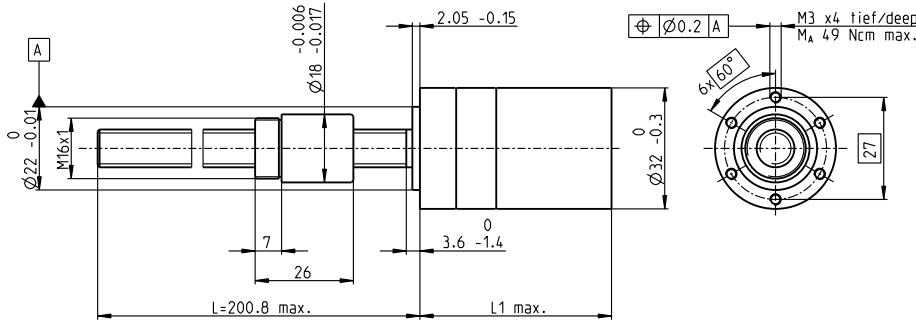


丝杠驱动 GP 32 S Ø32 mm, 公制丝杠

screw drive



技术数据	
丝杠	M10 x 1, 不锈钢
标准长度	200.8 mm
特殊长度 (增量5 mm的整数倍)	最大600 mm
螺母 (标准)	螺纹螺母
材料	铜
轴向间隙	< 0.008 mm
行星齿轮减速箱	直齿
轴承	滚珠轴承/止推滚柱轴承
径向间隙, 距法兰5 mm	< 0.05 mm
轴向间隙	预载
最大连续输入转速 ²	8000 rpm
推荐的温度范围	-15...+80°C
最大轴向载荷 (静态) ¹	2700 N
级数	0 1 2 3 4
最大径向载荷, 距法兰15 mm处	200 N 200 N 350 N 400 N 400 N

M 1:2

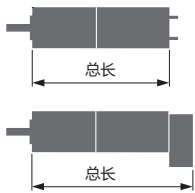
	库存系列	标准系列	特殊系列 (按客户要求)	零件号									
				363900	363901	363904	363909	363910	363915	363920	363925	363930	
丝杠驱动装置参数													
1 减速比				1:1	3.7:1	14:1	33:1	51:1	111:1	246:1	492:1	762:1	
2 精确减速比				1/1	26/7	676/49	529/16	17576/343	13824/125	421824/1715	86112/175	19044/25	
20 最大进给速度 ¹	mm/s			100	36	9.5	4.0	2.6	1.2	0.5	0.3	0.2	
21 最大进给力 (连续) ¹	N			183	257	400	533	616	798	1040	1311	1350	
22 最大进给力 (瞬时) ¹	N			455	638	995	1324	1350	1350	1350	1350	1350	
零件号													
1 减速比					363902	363905		363911	363916	363921	363926	363931	
2 精确减速比					4.8:1	18:1		66:1	123:1	295:1	531:1	913:1	
20 最大进给速度 ¹	mm/s				28	7.4		2.0	1.1	0.5	0.3	0.1	
21 最大进给力 (连续) ¹	N				280	435		671	826	1105	1345	1350	
22 最大进给力 (瞬时) ¹	N				696	1082		1350	1350	1350	1350	1350	
零件号													
1 减速比					363903	363906		363912	363917	363922	363927	363932	
2 精确减速比					5.8:1	21:1		79:1	132:1	318:1	589:1	1093:1	
20 最大进给速度 ¹	mm/s				23	6.3		1.7	1.0	0.4	0.2	0.1	
21 最大进给力 (连续) ¹	N				298	458		712	845	1133	1350	1350	
22 最大进给力 (瞬时) ¹	N				742	1139		1350	1350	1350	1350	1350	
零件号													
1 减速比						363907		363913	363918	363923	363928		
2 精确减速比						23:1		86:1	159:1	411:1	636:1		
20 最大进给速度 ¹	mm/s					5.8		1.6	0.8	0.3	0.2		
21 最大进给力 (连续) ¹	N					472		733	899	1234	1350		
22 最大进给力 (瞬时) ¹	N					1174		1350	1350	1350	1350		
零件号													
1 减速比						363908		363914	363919	363924	363929		
2 精确减速比						28:1		103:1	190:1	456:1	706:1		
20 最大进给速度 ¹	mm/s					4.8		1.3	0.7	0.3	0.2		
21 最大进给力 (连续) ¹	N					504		778	955	1278	1350		
22 最大进给力 (瞬时) ¹	N					1253		1350	1350	1350	1350		
4 级数					0	1	2	2	3	3	4	4	4
7 最大减速箱效率, 包括 丝杠	%				27	22	20	20	19	19	16	16	16
8 重量 ¹	g				304	304	331	331	359	359	387	387	387
9 无载荷时的平均间隙	°				0.7	0.7	0.8	0.8	1.0	1.0	1.0	1.0	1.0
23 机械定位精确度 ¹	mm				0.033	0.033	0.033	0.033	0.034	0.034	0.034	0.034	0.034
10 减速箱转动惯量, 包括 丝杠 ¹	gcm ²				43.3	3.0	0.9	0.9	0.7	0.7	0.7	0.7	0.7
11 减速箱长度L1	mm				51.0	51.0	57.7	57.7	64.4	64.4	71.1	71.1	71.1

¹ 丝杠长度 200.8 mm (标准长度) ² 减速比 1:1 = 5984 rpm



maxon 模块化系统													
+ 电机	页码	+ 传感器/减速装置	页码	总长度 [mm] = 电机长度 + 减速箱长度 + (传感器 / 减速装置) + 组件件									
RE 25	134/136			105.6	105.6	112.3	112.3	119.0	119.0	125.7	125.7	125.7	
RE 25	134/136	MR	463	116.6	116.6	123.3	123.3	130.0	130.0	136.7	136.7	136.7	
RE 25	134/136	Enc 22	468	119.7	119.7	126.4	126.4	133.1	133.1	139.8	139.8	139.8	
RE 25	134/136	HED_5540	471/473	126.4	126.4	133.1	133.1	139.8	139.8	146.5	146.5	146.5	
RE 25	134/136	DCT 22	480	127.9	127.9	134.6	134.6	141.3	141.3	148.0	148.0	148.0	
RE 25, 20 W	135			94.1	94.1	100.8	100.8	107.5	107.5	114.2	114.2	114.2	
RE 25, 20 W	135	MR	463	105.1	105.1	111.8	111.8	118.5	118.5	125.2	125.2	125.2	
RE 25, 20 W	135	HED_5540	471/473	114.9	114.9	121.6	121.6	128.3	128.3	135.0	135.0	135.0	
RE 25, 20 W	135	DCT 22	480	116.4	116.4	123.1	123.1	129.8	129.8	136.5	136.5	136.5	
RE 25, 20 W	135	AB 28	519	128.2	128.2	134.9	134.9	141.6	141.6	148.3	148.3	148.3	
RE 25, 20 W	135	HED_5540/AB 28	471/519	145.4	145.4	152.1	152.1	158.8	158.8	165.5	165.5	165.5	
RE 25, 20 W	136	AB 28	519	139.7	139.7	146.4	146.4	153.1	153.1	159.8	159.8	159.8	
RE 25, 20 W	136	HED_5540/AB 28	471/519	156.9	156.9	163.6	163.6	170.3	170.3	177.0	177.0	177.0	
RE 30, 60 W	138			119.1	119.1	125.8	125.8	132.5	132.5	139.2	139.2	139.2	
RE 30, 60 W	138	MR	464	130.5	130.5	137.2	137.2	143.9	143.9	150.6	150.6	150.6	
RE 30, 60 W	138	HED_5540	471/473	139.9	139.9	146.6	146.6	153.3	153.3	160.0	160.0	160.0	

丝杠驱动 GP 32 S Ø32 mm, 公制丝杠



零件号								
363900	363901	363904	363909	363910	363915	363920	363925	363930
	363902	363905		363911	363916	363921	363926	363931
	363903	363906		363912	363917	363922	363927	363932
		363907		363913	363918	363923	363928	
		363908		363914	363919	363924	363929	

maxon组合体系												
+ 电机	页码	+ 编码器 / 制动器	页码	总长 [mm] = 电机长度+齿轮箱长度+ (编码器/制动器) +组件								
RE 35, 90 W	139			122.1	122.1	128.8	128.8	135.5	135.5	142.2	142.2	142.2
RE 35, 90 W	139	MR	464	133.5	133.5	140.2	140.2	146.9	146.9	153.6	153.6	153.6
RE 35, 90 W	139	HED_5540	471/473	142.8	142.8	149.5	149.5	156.2	156.2	162.9	162.9	162.9
RE 35, 90 W	139	DCT 22	480	140.2	140.2	146.9	146.9	153.6	153.6	160.3	160.3	160.3
RE 35, 90 W	139	AB 28	519	158.2	158.2	164.9	164.9	171.6	171.6	178.3	178.3	178.3
RE 35, 90 W	139	HEDS 5540/AB 28	471/519	175.4	175.4	182.1	182.1	188.8	188.8	195.5	195.5	195.5
A-max 26	164			-	95.8	102.5	102.5	109.2	109.2	115.9	115.9	115.9
A-max 26	164	MR	463	-	104.6	111.3	111.3	118.0	118.0	124.7	124.7	124.7
A-max 26	164	Enc 22	468	-	110.2	116.9	116.9	123.6	123.6	130.3	130.3	130.3
A-max 26	164	HED_5540	472/474	-	114.2	120.9	120.9	127.6	127.6	134.3	134.3	134.3
A-max 32	165			-	114.0	120.7	120.7	127.4	127.4	134.1	134.1	134.1
A-max 32	166			-	112.6	119.3	119.3	126.0	126.0	132.7	132.7	132.7
A-max 32	166	MR	464	-	123.8	130.5	130.5	137.2	137.2	143.9	143.9	143.9
A-max 32	166	HED_5540	471/473	-	133.4	140.1	140.1	146.8	146.8	153.5	153.5	153.5
EC 32, 80 W	228			111.1	111.1	117.8	117.8	124.5	124.5	131.2	131.2	131.2
EC 32, 80 W	228	HED_5540	471/473	129.5	129.5	136.2	136.2	142.9	142.9	149.6	149.6	149.6
EC 32, 80 W	228	Res 26	481	131.2	131.2	137.9	137.9	144.6	144.6	151.3	151.3	151.3
EC-max 22, 25 W	239			-	99.6	106.3	106.3	113.0	113.0	119.7	119.7	119.7
EC-max 22, 25 W	239	MR	464	-	109.2	115.9	115.9	122.6	122.6	129.3	129.3	129.3
EC-max 22, 25 W	239	AB 20	516	-	135.2	141.9	141.9	148.6	148.6	155.3	155.3	155.3
EC-max 30, 40 W	240			-	93.1	99.8	99.8	106.5	106.5	113.2	113.2	113.2
EC-max 30, 40 W	240	MR	464	-	105.3	112.0	112.0	118.7	118.7	125.4	125.4	125.4
EC-max 30, 40 W	240	HEDL 5540	474	-	113.7	120.4	120.4	127.1	127.1	133.8	133.8	133.8
EC-max 30, 40 W	240	AB 20	516	-	128.7	135.4	135.4	142.1	142.1	148.8	148.8	148.8
EC-max 30, 40 W	240	HEDL 5540/AB 20	474/516	-	149.3	156.0	156.0	162.7	162.7	169.4	169.4	169.4
EC-4pole 22, 90 W	247			99.7	99.7	106.4	106.4	113.1	113.1	119.8	119.8	119.8
EC-4pole 22, 90 W	247	16 EASY/XT/Abs.	449-453	111.9	111.9	118.6	118.6	125.3	125.3	132.0	132.0	132.0
EC-4pole 22, 90 W	247	16 EASY Abs. XT	455	112.4	112.4	119.1	119.1	125.8	125.8	132.5	132.5	132.5
EC-4pole 22, 90 W	247	16 RIO	466	110.4	110.4	117.1	117.1	123.8	123.8	130.5	130.5	130.5
EC-4pole 22, 90 W	247	AEDL/HEDL	469/475	121.2	121.2	127.9	127.9	134.6	134.6	141.3	141.3	141.3
EC-4pole 22,120 W	248			117.1	117.1	123.8	123.8	130.5	130.5	137.2	137.2	137.2
EC-4pole 22,120 W	248	16 EASY/XT/Abs.	449-453	129.3	129.3	136.0	136.0	142.7	142.7	149.4	149.4	149.4
EC-4pole 22,120 W	248	16 EASY Abs. XT	455	129.8	129.8	136.5	136.5	143.2	143.2	149.9	149.9	149.9
EC-4pole 22,120 W	248	16 RIO	466	127.8	127.8	134.5	134.5	141.2	141.2	147.9	147.9	147.9
EC-4pole 22,120 W	248	AEDL/HEDL	469/475	138.6	138.6	145.3	145.3	152.0	152.0	158.7	158.7	158.7
EC-i 30, 30 W	258			93.3	93.3	100.0	100.0	106.7	106.7	113.4	113.4	113.4
EC-i 30, 30 W	258	16 EASY/Abs.	449/453	105.0	105.0	111.7	111.7	118.4	118.4	125.1	125.1	125.1
EC-i 30, 30 W	258	16 RIO	466	103.5	103.5	110.2	110.2	116.9	116.9	123.6	123.6	123.6
EC-i 30, 30 W	258	AEDL/HEDL	469/474	114.0	114.0	120.7	120.7	127.4	127.4	134.1	134.1	134.1
EC-i 30, 45 W	259			93.3	93.3	100.0	100.0	106.7	106.7	113.4	113.4	113.4
EC-i 30, 45 W	259	16 EASY/Abs.	449/453	105.0	105.0	111.7	111.7	118.4	118.4	125.1	125.1	125.1
EC-i 30, 45 W	259	16 RIO	466	103.5	103.5	110.2	110.2	116.9	116.9	123.6	123.6	123.6
EC-i 30, 45 W	259	AEDL/HEDL	469/474	114.0	114.0	120.7	120.7	127.4	127.4	134.1	134.1	134.1
EC-i 30, 50 W	260			115.3	115.3	122.0	122.0	128.7	128.7	135.4	135.4	135.4
EC-i 30, 50 W	260	16 EASY/Abs.	449/453	127.0	127.0	133.7	133.7	140.4	140.4	147.1	147.1	147.1
EC-i 30, 50 W	260	16 RIO	466	125.5	125.5	132.2	132.2	138.9	138.9	145.6	145.6	145.6
EC-i 30, 50 W	260	AEDL/HEDL	469/474	136.0	136.0	142.7	142.7	149.4	149.4	156.1	156.1	156.1
EC-i 30, 75 W	261			115.3	115.3	122.0	122.0	128.7	128.7	135.4	135.4	135.4
EC-i 30, 75 W	261	16 EASY/Abs.	449/453	127.0	127.0	133.7	133.7	140.4	140.4	147.1	147.1	147.1
EC-i 30, 75 W	261	16 RIO	466	125.5	125.5	132.2	132.2	138.9	138.9	145.6	145.6	145.6
EC-i 30, 75 W	261	AEDL/HEDL	469/474	136.0	136.0	142.7	142.7	149.4	149.4	156.1	156.1	156.1
EC-i 40, 50 W	262			82.7	82.7	89.4	89.4	96.1	96.1	102.8	102.8	102.8
EC-i 40, 50 W	262	16 EASY/Abs.	449/453	94.4	94.4	101.1	101.1	107.8	107.8	114.5	114.5	114.5
EC-i 40, 50 W	262	16 RIO	466	97.2	97.2	103.9	103.9	110.6	110.6	117.3	117.3	117.3
EC-i 40, 50 W	262	AEDL/HEDL	469/474	105.7	105.7	112.4	112.4	119.1	119.1	125.8	125.8	125.8
EC-i 40, 70 W	264			92.7	92.7	99.4	99.4	106.1	106.1	112.8	112.8	112.8
EC-i 40, 70 W	264	16 EASY/Abs.	449/453	104.4	104.4	111.1	111.1	117.8	117.8	124.5	124.5	124.5
EC-i 40, 70 W	264	16 RIO	466	107.2	107.2	113.9	113.9	120.6	120.6	127.3	127.3	127.3
EC-i 40, 70 W	264	AEDL/HEDL	469/474	115.7	115.7	122.4	122.4	129.1	129.1	135.8	135.8	135.8

screw drive