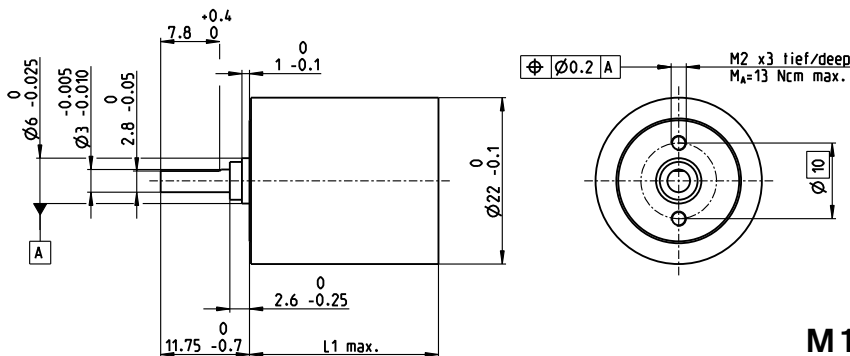


行星齿轮减速箱 GP 22 B $\varnothing 22$ mm, 0.1–0.3 Nm

gear



技术数据

行星齿轮减速箱	直齿
机壳	钢
输出轴	不锈钢, 硬化
输出端轴承	滑动轴承
径向间隙, 距法兰6 mm	最大0.06 mm
轴向间隙	0.02–0.10 mm
最大轴向载荷 (动态)	8 N
最大允许安装力	100 N
输入输出旋转方向	=
最大连续输入转速	8000 rpm
推荐的温度范围	-30...+100°C
可选的扩展范围	-40...+100°C
级数	1 2 3 4 5
最大径向载荷, 距法兰6 mm处	8 N 12 N 16 N 20 N 20 N

- 库存零件系列
- 标准系列
- 特殊系列(按客户要求)

零件号

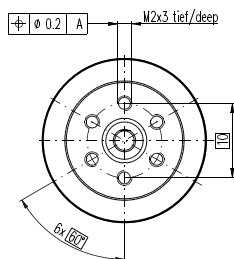
减速箱参数	110355	110356	110357	118653	110358	134772	110359	134775
1 减速比	4.4:1	19:1	84:1	157:1	370:1	690:1	1621:1	3027:1
2 精确减速比	57/13	3249/169	185193/2197	19683/125	10556001/28561	1121931/1625	601692057/371293	63950067/21125
3 最大电机轴直径	2 mm	2	2	1.5	2	2	2	2
零件号	118651	134767	134768		134770	118654	134773	134776
1 减速比	5.4:1	24:1	104:1		455:1	850:1	1996:1	3728:1
2 精确减速比	27/5	1539/65	87723/845		500021/10985	531441/625	285012027/142805	30292137/8125
3 最大电机轴直径	1.5 mm	2	2		2	1.5	2	2
零件号		118652	134769		134771		134774	118655
1 减速比		29:1	128:1		561:1		2458:1	4592:1
2 精确减速比		729/25	41553/325		236852/4225		135005697/64925	14348907/3125
3 最大电机轴直径		1.5 mm	2		2		2	1.5
4 级数	1	2	3	3	4	4	5	5
5 最大连续转矩	Nm	0.10	0.15	0.20	0.20	0.25	0.25	0.30
6 最大齿轮输出的瞬时转矩	Nm	0.150	0.225	0.300	0.300	0.375	0.375	0.450
7 最大效率*	%	90	81	73	73	65	65	59
8 重量	g	39	48	57	57	65	65	73
9 无载荷时的平均间隙	°	1.4	1.6	2.0	2.0	2.4	2.4	3.0
10 转动惯量	gcm ²	0.07	0.05	0.05	0.05	0.05	0.05	0.05
11 减速箱长度L1	mm	15.9	19.5	23.1	23.1	26.7	26.7	30.3



maxon组合体系

+ 电机	页码	+ 编码器 / 制动器	页码	总长 [mm] = 电机长度 + 齿轮箱长度 + (编码器/制动器) + 组件
A-max 22	157-160			47.9 51.5 55.1 55.1 58.7 58.7 62.3 62.3
A-max 22	158/160 MR		460/461	52.9 56.5 60.1 60.1 63.7 63.7 67.3 67.3
A-max 22	158/160 Enc 22		468	62.3 65.9 69.5 69.5 73.1 73.1 76.7 76.7

选装滚珠轴承



零件号

4.4:1	144137	455:1	144147
5.4:1	144138	561:1	144148
19:1	144139	690:1	144149
24:1	144140	850:1	144150
29:1	144141	1621:1	144151
84:1	144142	1996:1	144152
104:1	144143	2458:1	144153
128:1	144144	3027:1	144154
157:1	144145	3728:1	144155
370:1	144146	4592:1	144156

技术数据

行星齿轮减速箱	直齿
机壳	钢
输出轴	不锈钢, 硬化
输出端轴承	预载滚珠轴承
径向间隙, 距法兰6 mm	最大0.08 mm
轴向载荷下的轴向间隙	< 4 N 0 mm
	> 4 N 最大0.05 mm
最大轴向载荷 (动态)	8 N
最大允许安装力	25 N
输入输出旋转方向	=
最大连续输入转速	8000 rpm
推荐的温度范围	-40...+100°C
级数	1 2 3 4 5
最大径向载荷, 距法兰6 mm处	10 N 15 N 20 N 20 N 20 N
减速箱参数参照滑动轴承版本	