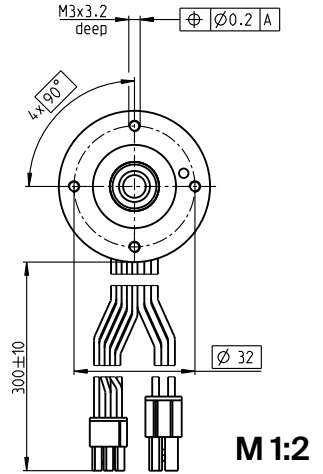
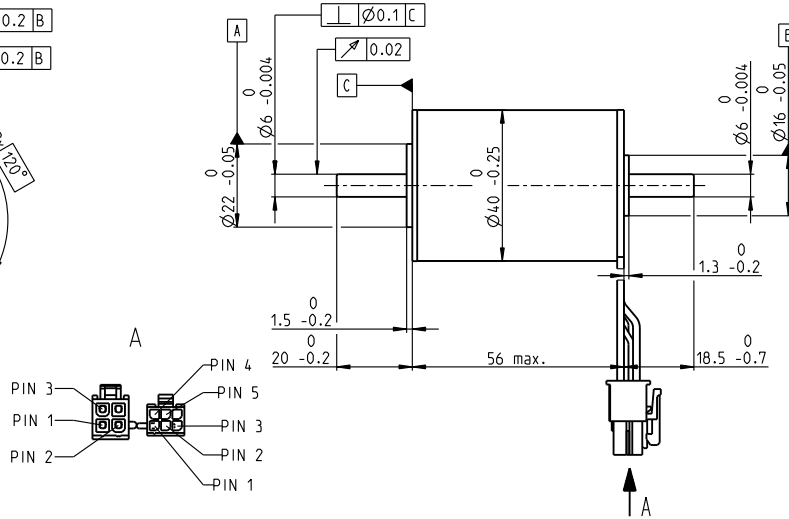
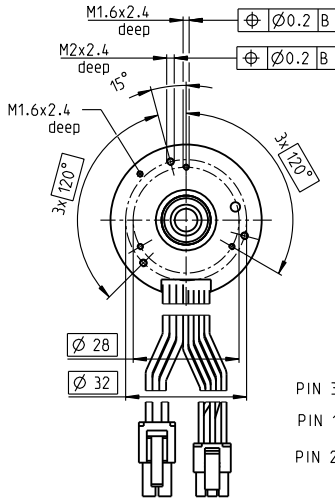


# EC-i 40 Ø40 mm, 无刷, 100 Watt

高转矩

EC-i



M 1:2

- 库存零件系列
- 标准系列
- 特殊系列 (按客户要求)

订货号	
带霍尔传感器	496660    496661    488607

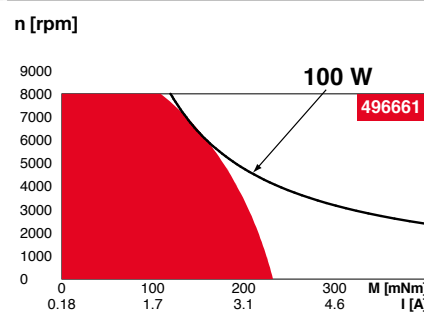
## 电机参数

额定电压下的数据		496660	496661	488607
1 额定电压	V	18	36	48
2 空载转速	rpm	4540	4550	5000
3 空载电流	mA	352	176	150
4 额定转速	rpm	3920	3950	4390
5 额定转矩 (最大连续转矩)	mNm	207	207	222
6 额定电流 (最大连续电流)	A	5.46	2.72	2.39
7 堵转转矩	mNm	2860	3160	4330
8 堵转电流	A	76.3	42.2	47.5
9 最大效率	%	87	87	89
<b>电机常数</b>				
10 相间电阻	Ω	0.236	0.853	1.01
11 相间电感	mH	0.169	0.675	0.995
12 转矩常数	mNm/A	37.5	74.9	91
13 转速常数	rpm/V	255	127	105
14 转速/转矩梯度	rpm/mNm	1.6	1.45	1.16
15 机械时间常数	ms	0.739	0.669	0.537
16 转子转动惯量	gcm <sup>2</sup>	44	44	44

## 特性参数

- 热参数**
- 17 机壳-环境热阻 7.17 K/W
- 18 绕组-机壳热阻 1.35 K/W
- 19 绕组热时间常数 20.7 s
- 20 电机热时间常数 1400 s
- 21 环境温度 -40...+100°C
- 22 最高绕组温度 +155°C
- 机械参数 (预载滚珠轴承)**
- 23 最高允许转速 8000 rpm
- 24 轴向载荷下的轴向间隙 < 9.0 N 0 mm, > 9.0 N 0.15 mm
- 25 径向间隙 预载
- 26 最大轴向载荷 (动态) 7 N
- 27 最大允许安装力 (静态, 轴支撑) 87 N
- 28 最大径向载荷, 距法兰5 mm处 3000 N

## 运行范围



## 注释

- **连续运行**  
根据表中列出的热阻值 (第17和18项), 在环境温度为25°C时, 电机在此范围连续运转绕组将达到最高允许温度 = 电机发热极限状态。
- 短时运行范围**  
电机可以短时过载运行 (可重复)。
- **电机额定功率曲线**

## 其它参数

- 29 电机磁极对数 7
- 30 相数 3
- 31 电机质量 390 g

所列参数均为标称值。

电机连接 (电缆 AWG 20)	颜色	针脚
红色	电机绕组 1	针脚 1
黑色	电机绕组 2	针脚 2
白色	电机绕组 3	针脚 3
	N.C.	针脚 4

连接器	零件号	针脚
Molex	39-01-2040	
传感器连接 (电缆 AWG 26)		
黄色	霍尔传感器 1	针脚 1
棕色	霍尔传感器 2	针脚 2
灰色	霍尔传感器 3	针脚 3
蓝色	接地	针脚 4
绿色	V <sub>Hall</sub> 4.5...24 VDC	针脚 5
	N.C.	针脚 6

连接器	零件号
Molex	430-25-0600

霍尔传感器电路图, 见 49页

\*计算时不考虑饱和效应 (页码: 61/168)

## maxon模块化系统

- 行星齿轮减速箱
- Ø42 mm
- 3 - 15 Nm
- 398页



## 推荐的驱动器:

- ESCON 36/3 EC 487
- ESCON Mod. 50/4 EC-S 487
- ESCON Module 50/5 487
- ESCON Mod. 50/8 (HE) 488
- ESCON 50/5 489
- ESCON 70/10 489
- DEC Module 50/5 491
- EPOS4 Mod./Comp. 50/5 496
- EPOS4 Mod./Comp. 50/8 499
- EPOS4 50/5 501
- EPOS4 70/15 501
- EPOS2 P 24/5 504

- 详情请见目录页码36
- 编码器 16 EASY/XT 128 - 1024 CPT, 3 通道 450/452页
  - 编码器 16 EASY Absolute/XT 4096 步 454/456页
  - 编码器 16 RIO 1024 - 32768 CPT, 3 通道 467页
  - 编码器 AEDL 5810 1024 - 5000 CPT, 3 通道 470页
  - 编码器 HEDL 5540 500 CPT, 3 通道 477页