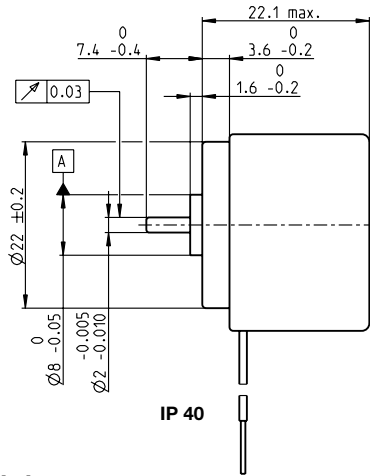
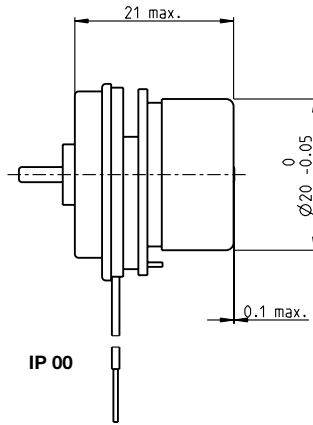


# EC 20 flat bürstenlos, 5 Watt, mit integrierter Elektronik

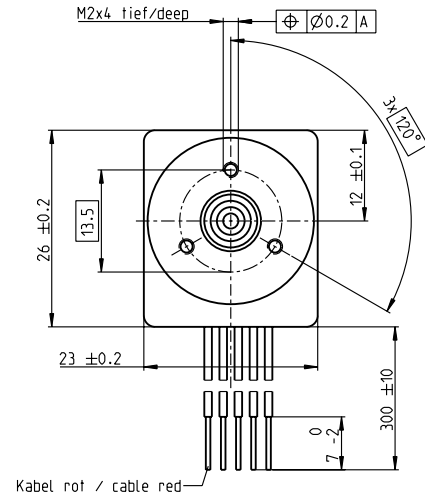
1-Q-Drehzahlregler



IP 40



IP 00



Kabel rot / cable red

M 1:1

- Lagerprogramm
- Standardprogramm
- Sonderprogramm (auf Anfrage)

IP 40 (mit Deckel)  
IP 00 (ohne Deckel)

## Artikelnummern

		5-Draht-Version	
2-Draht-Version		Enable	Direction
350834	350835	350806	370416
350804	350805	349731	370415

## Motordaten

### Werte bei Nennspannung

	V	24	24	24	24
1 Nennspannung	V	24	24	24	24
2 Leerlaufdrehzahl	min <sup>-1</sup>	3000	6000	6000	6000
3 Leerlaufstrom	mA	18.6	32.9	32.9	32.9
4 Nenndrehzahl	min <sup>-1</sup>	3000	6000	6000	6000
5 Nennmoment (max. Dauerdrehmoment)	mNm	7.45	7.31	7.31	7.31
6 Nennstrom (max. Dauerbelastungsstrom)	A	0.263	0.377	0.377	0.377
33 Max. Drehmoment	mNm	13.2	13.2	13.2	13.2
34 Max. Strom	A	0.73	0.73	0.73	0.73
9 Max. Wirkungsgrad	%	44	54	54	54

### Kenndaten

		Drehzahl	Drehzahl	Drehzahl	Drehzahl
35 Regelart		Drehzahl	Drehzahl	Drehzahl	Drehzahl
36 Versorgungsspannung +V <sub>CC</sub>	V	10...28	10...28	10...28	10...28
37 Drehzahlsollwerteingang	V	= V <sub>CC</sub>	= V <sub>CC</sub>	0.33...10.8	0.33...10.8
38 Skalierung Drehzahlsollwerteingang	min <sup>-1</sup> /V	125	250	600	600
39 Drehzahlbereich	min <sup>-1</sup>	1250...3500	2500...7000	200...6480	200...6480
40 Max. Beschleunigung	min <sup>-1</sup> /s	3000	6000	6000	6000

## Spezifikationen

### Thermische Daten

17 Therm. Widerstand Gehäuse-Luft	10.6 K/W
18 Therm. Widerstand Wicklung-Gehäuse	5.32 K/W
19 Therm. Zeitkonstante der Wicklung	3.66 s
20 Therm. Zeitkonstante des Motors	13.9 s
21 Umgebungstemperatur	-40...+85°C
22 Max. Wicklungstemperatur	+125°C
41 Max. Temperatur der Elektronik	+105°C

### Mechanische Daten (vorgespannte Kugellager)

16 Rotorträgheitsmoment	5.1 gcm <sup>2</sup>
24 Axialspiel bei Axiallast < 2.0 N	0 mm
	> 2.0 N
	0.14 mm
25 Radialspiel	vorgespannt
26 Max. axiale Belastung (dynamisch)	1.8 N
27 Max. axiale Aufpresskraft (statisch)	26 N
(statisch, Welle abgestützt)	200 N
28 Max. radiale Belastung, 5 mm ab Flansch	12 N

### Weitere Spezifikationen

31 Motorgewicht	37 g
32 Drehrichtung	Uhrzeigersinn (CW)

Motordaten gemäss Tabelle sind Nenndaten.

### Schutzfunktionen

Überlastschutz, Blockierschutz, Verpolschutz, Übertemperaturschutz, Unter-, Überspannungsabschaltung

### Anschlüsse 2-Draht-Version (Kabel AWG 28)

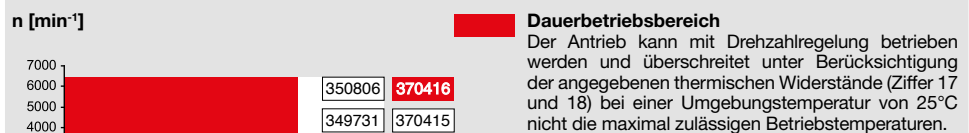
rot	+V <sub>CC</sub> 10...28 VDC
schwarz	GND

### Anschlüsse 5-Draht-Version (Kabel AWG 28)

rot	+V <sub>CC</sub> 10...28 VDC
schwarz	GND
weiss	Drehzahlsollwerteingang
grün	Monitor n (6 Impulse pro Umdrehung)
grau	Freischaltung (Enable) oder Drehrichtungsumschaltung (Direction)

## Betriebsbereiche

## Legende

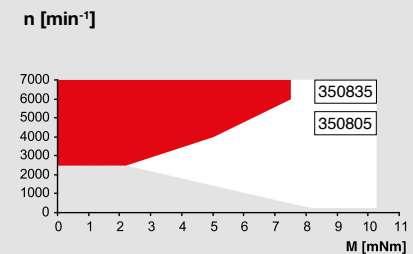
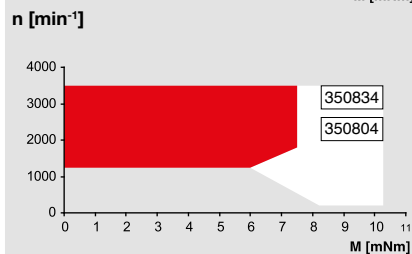


### Dauerbetriebsbereich

Der Antrieb kann mit Drehzahlregelung betrieben werden und überschreitet unter Berücksichtigung der angegebenen thermischen Widerstände (Ziffer 17 und 18) bei einer Umgebungstemperatur von 25°C nicht die maximal zulässigen Betriebstemperaturen.

### Überlastbereich

Der Antrieb erreicht diese Arbeitspunkte. Die Drehzahl kann vom Sollwert abweichen. Bei längerer Überlast schaltet der Überlastschutz den Antrieb ab.



## maxon Baukastensystem

Details auf Katalogseite 36

### Planetengetriebe

Ø22 mm  
0.5 - 2.0 Nm  
Seite 339/342

