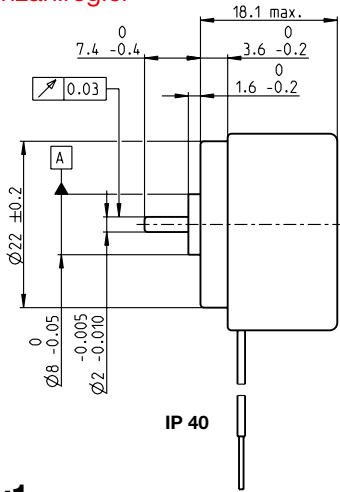
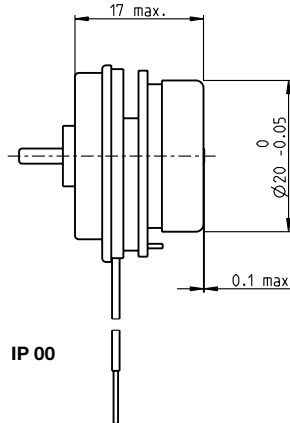


EC 20 flat bürstenlos, 2 Watt, mit integrierter Elektronik

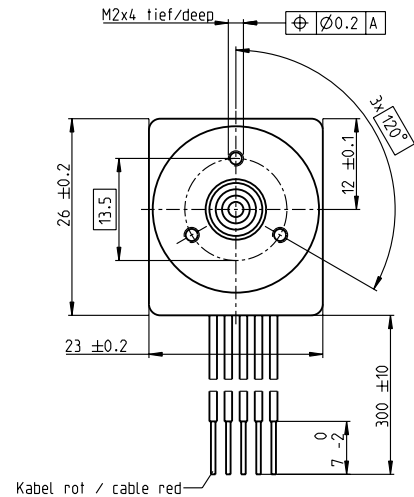
1-Q-Drehzahlregler



IP 40



IP 00



M 1:1

- Lagerprogramm
- Standardprogramm
- Sonderprogramm (auf Anfrage)

IP 40 (mit Deckel)
IP 00 (ohne Deckel)

Artikelnummern

	2-Draht-Version		5-Draht-Version	
			Enable	Direction
IP 40 (mit Deckel)	350795	350796	350794	370413
IP 00 (ohne Deckel)	350776	350778	349694	370412

Motordaten

Werte bei Nennspannung					
1 Nennspannung	V	24	24	24	24
2 Leerlaufdrehzahl	min ⁻¹	3000	6000	6000	6000
3 Leerlaufstrom	mA	10.6	14.7	14.7	14.7
4 Nenndrehzahl	min ⁻¹	3000	6000	6000	6000
5 Nennmoment (max. Dauerdrehmoment)	mNm	3.6	3.55	3.55	3.55
6 Nennstrom (max. Dauerbelastungsstrom)	A	0.155	0.208	0.208	0.208
33 Max. Drehmoment	mNm	6.13	6.13	6.13	6.13
34 Max. Strom	A	0.73	0.73	0.73	0.73
9 Max. Wirkungsgrad	%	39	52	52	52
Kenndaten					
35 Regelart		Drehzahl	Drehzahl	Drehzahl	Drehzahl
36 Versorgungsspannung +V _{CC}	V	10...28	10...28	10...28	10...28
37 Drehzahlsollwerteingang	V	= V _{CC}	= V _{CC}	0.33...10.8	0.33...10.8
38 Skalierung Drehzahlsollwerteingang	min ⁻¹ /V	125	250	600	600
39 Drehzahlbereich	min ⁻¹	1250...3500	2500...7000	200...6480	200...6480
40 Max. Beschleunigung	min ⁻¹ /s	3000	6000	6000	6000

Spezifikationen

- Thermische Daten**
- 17 Therm. Widerstand Gehäuse-Luft 17.2 K/W
 - 18 Therm. Widerstand Wicklung-Gehäuse 7.98 K/W
 - 19 Therm. Zeitkonstante der Wicklung 2.37 s
 - 20 Therm. Zeitkonstante des Motors 132 s
 - 21 Umgebungstemperatur -40...+85°C
 - 22 Max. Wicklungstemperatur +125°C
 - 41 Max. Temperatur der Elektronik +105°C

- Mechanische Daten (vorgespannte Kugellager)**
- 16 Rotorträgheitsmoment 3.84 gcm²
 - 24 Axialspiel bei Axiallast < 2.0 N 0 mm
 - > 2.0 N 0.14 mm
 - 25 Radialspiel vorgespannt
 - 26 Max. axiale Belastung (dynamisch) 1.8 N
 - 27 Max. axiale Aufpresskraft (statisch) (statisch, Welle abgestützt) 26 N
 - 28 Max. radiale Belastung, 5 mm ab Flansch 200 N
 - 11 N

- Weitere Spezifikationen**
- 31 Motorgewicht 30 g
 - 32 Drehrichtung Uhrzeigersinn (CW)

Motordaten gemäss Tabelle sind Nenndaten.

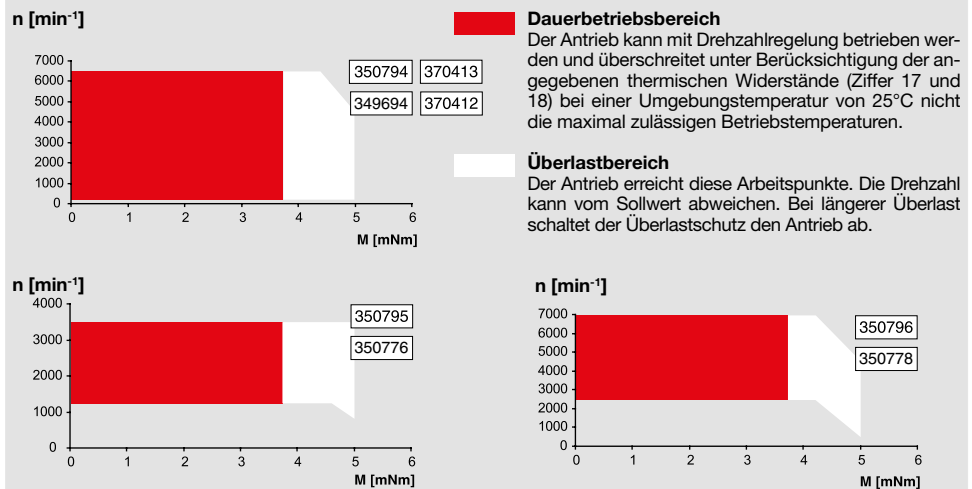
- Schutzfunktionen**
- Überlastschutz, Blockierschutz, Verpolschutz, Übertemperaturschutz, Unter-, Überspannungsabschaltung

- Anschlüsse 2-Draht-Version (Kabel AWG 28)**
- rot +V_{CC} 10...28 VDC
 - schwarz GND

- Anschlüsse 5-Draht-Version (Kabel AWG 28)**
- rot +V_{CC} 10...28 VDC
 - schwarz GND
 - weiss Drehzahlsollwerteingang
 - grün Monitor n (6 Impulse pro Umdrehung)
 - grau Freischaltung (Enable) oder Drehrichtungsumschaltung (Direction)

Betriebsbereiche

Legende



maxon Baukastensystem

Details auf Katalogseite 36

- Planetengeräte**
- Ø22 mm
 - 0.5 - 2.0 Nm
 - Seite 339/342

