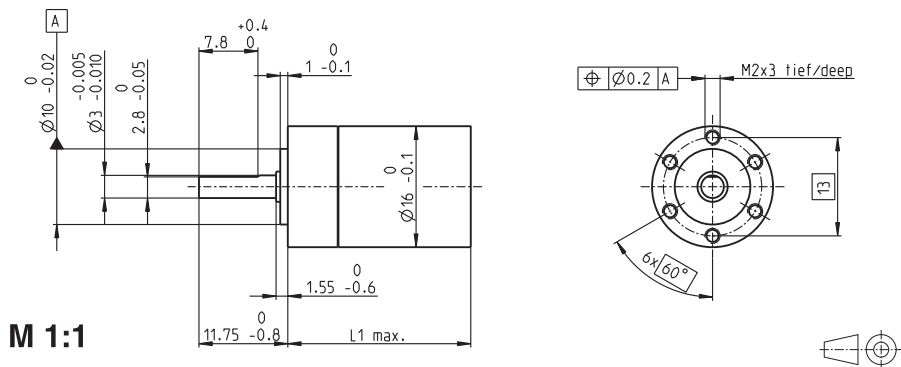


# プラネタリギアヘッド GP 16 M $\varnothing$ 16 mm, 0.1 - 0.3 Nm

オートクレーブ対応



## テクニカル・データ

プラネタリギアヘッド	直線歯
出力軸	ステンレス・スチール(焼き入れ)
出力軸受け	ボールベアリング(プリロード)
ラジアルがた (フランジから6 mmの点)	max. 0.08 mm
スラストがた	スラスト荷重<4Nのとき 0 mm スラスト荷重>4Nのとき max. 0.05 mm
最大許容スラスト荷重	50 N
最大許容挿入力	100 N
回転方向 (モータに対して)	=
推奨入力回転数	8000 rpm
使用温度範囲	0... +80°C
最大許容ラジアル荷重 (フランジから6 mmの点)	
ギアヘッド段数	1 2 3 4 5 10 N 15 N 20 N 20 N 20 N

- 標準在庫製品
- 標準製品
- 特別仕様製品 (受注生産)

## 注文番号

### ギアヘッド・データ

	312908	312910	312913	312916	312917	312920	312922	312925
1 減速比	4.4:1	19:1	84:1	157:1	370:1	690:1	1621:1	3027:1
2 減速比 (絶対値)	57/13	3249/169	185193/2197	19683/125	10556001/28561	1121931/1625	601692057/371293	63950067/21125
3 最大モータ軸直径	2 mm	2	2	1.5	2	2	2	2
<b>注文番号</b>	<b>312909</b>	<b>312911</b>	<b>312914</b>		<b>312918</b>	<b>312921</b>	<b>312923</b>	<b>312926</b>
1 減速比	5.4:1	24:1	104:1		455:1	850:1	1996:1	3728:1
2 減速比 (絶対値)	27/5	1539/65	87723/845		5000211/10985	531441/625	285012027/42805	30292137/6125
3 最大モータ軸直径	1.5 mm	2	2		2	1.5	2	2
<b>注文番号</b>		<b>312912</b>	<b>312915</b>		<b>312919</b>		<b>312924</b>	<b>312927</b>
1 減速比		29:1	128:1		561:1		2458:1	4592:1
2 減速比 (絶対値)		729/25	41553/325		2368521/4225		135005697/54925	14348907/3125
3 最大モータ軸直径		1.5 mm	2		2		2	1.5
4 段数	1	2	3	3	4	4	5	5
5 連続最大トルク	Nm 0.10	0.15	0.20	0.20	0.25	0.25	0.30	0.30
6 断続最大トルク	Nm 0.150	0.225	0.300	0.300	0.375	0.375	0.450	0.450
7 最大効率	% 90	81	73	73	65	65	59	59
8 質量	g 25	28	32	32	36	36	41	41
9 平均バックラッシュ (無負荷時)	° 1.4	1.6	2.0	2.0	2.4	2.4	3.0	3.0
10 慣性モーメント	gcm <sup>2</sup> 0.07	0.05	0.05	0.04	0.05	0.05	0.05	0.05
11 ギアヘッド長 L1	mm 20.6	24.2	27.8	27.8	31.4	31.4	35.0	35.0



### 組み合わせ

+モータ	ページ	+エンコーダ/ブレーキ	ページ	組み合わせの長さ [mm] = モータ長さ + ギアヘッド長さ + (エンコーダ、タコ、ブレーキ長さ) + アセンブリ部品長さ							
EC 16, 30 W, ster.	201			60.6	64.2	67.8	67.8	71.4	71.4	75.0	75.0
EC 16, 60 W, ster.	203			76.6	80.2	83.8	83.8	87.4	87.4	91.0	91.0

応用	滅菌条件
<div style="border: 1px solid black; padding: 5px; display: inline-block;"> <b>135°C</b>                      SSS                 </div> 滅菌が要求される装置	シャフト・シール無し: オートクレーブで1000回の滅菌可能。
外科用のごぎり 手術用工具 関節鏡視下シェーバー 手術用ホッチキス 歯科器具	蒸気滅菌 温度 134°C ± 4°C 圧力 2.3 bar 相対湿度 100% 最長サイクル時間 18 minutes